

Ein Unternehmen der BLANCO Professional Gruppe



KUGEL ZAPFPOINT

Die mobile Bierinsel.

GENUSS TO GO.

Mit dem mobilen KUGEL Zapfpoint kommt frisch gezapfter Bier-Genuss direkt zum Gast.



Formschöne und mobile Lösung für den anspruchsvollen Anwender

K Konzept

Beim KUGEL Zapfpoint stimmen nicht nur Design und Funktionalität, sondern auch alle ergonomischen Aspekte. Der KUGEL Zapfpoint ist die ideale mobile Schanklösung für den anspruchsvollen Genuss.

U Unkomplizierte Handhabung

Der Zapfpoint benötigt lediglich eine Steckdose (230 V / 50 Hz), und schon ist er einsatzbereit. Aufgrund seiner idealen Abmessungen passt er durch jede Tür.

G Groß in Hygiene

Abgerundete Ecken und eine zur Arbeitsfläche eingesetzte Keilrille erleichtern die Reinigung des Zapfpoints. Überlaufendes Bier sammelt sich im Abwasserkanister und kann leicht entleert werden.

E Einsatzmöglichkeiten

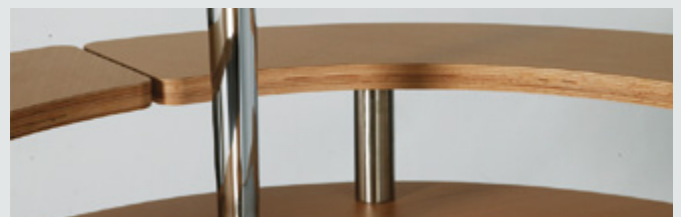
Der eingebaute Durchlaufkühler gibt Ihnen die Möglichkeit, den Zapfpoint „just in time“ zu aktivieren – ganz gleich, ob Sie ihn auf der Terrasse, für ein Buffet oder beim Partyservice-Einsatz außer Haus benötigen.

L Leistungsfähig

Der Schrankraum bietet für zwei 30-Liter-Fässer oder ein 50-Liter-Fass genügend Platz – im Verhältnis zum Platzbedarf die attraktivste Lösung, größere Mengen Bier auf kleinstem Platz auszuschenken.



Belüftung des Schrankraums als durchdachtes Designelement



Die Thekenabstellfläche – ansprechend und funktionell



Hygienisch saubere Ausführung



Die Bohrung der Zapfsäule erlaubt einen Austausch auf Brauereizapfsäulen



Die CNS-Keilrille ist aus einem Stück tiefgezogen und bündig eingebaut

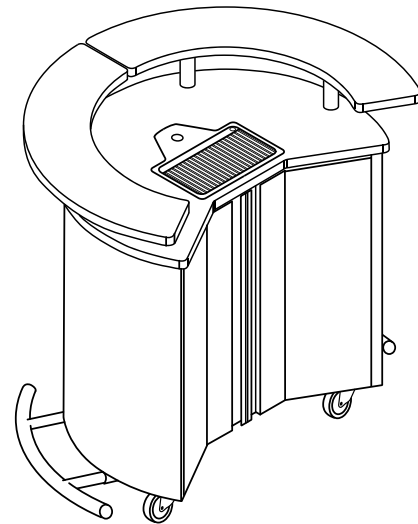
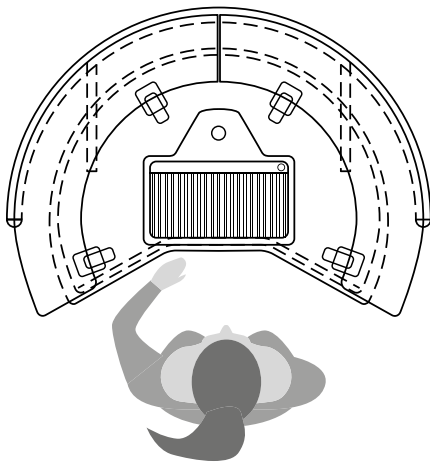
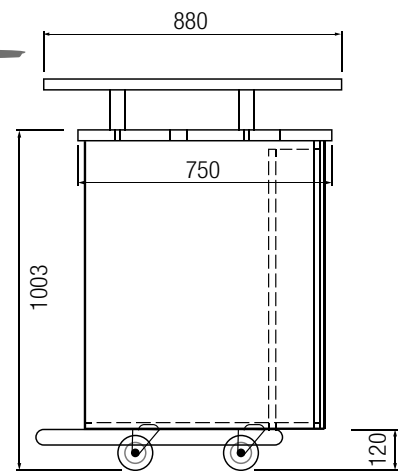
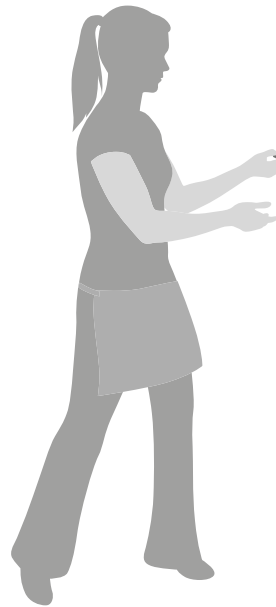
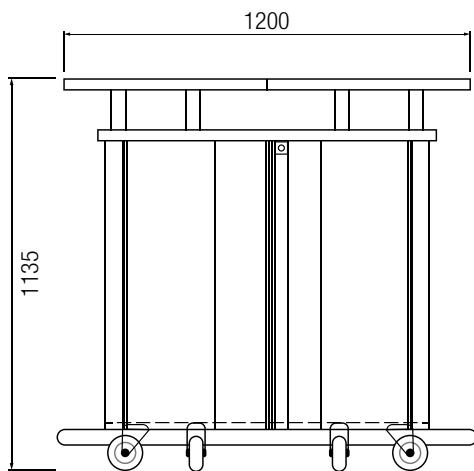


Vier Laufrollen sorgen für absolute Stabilität



Fußablage und Stoßstange zugleich

KUGEL Zapfpoint



KUGEL Edelstahlverarbeitung GmbH
Prof.-Hermann-Staudinger-Straße 6
94234 Viechtach
Telefon 09942 950-0
Telefax 09942 950-299
info@kugel-edelstahl.de
www.kugel-edelstahl.de

KUGEL Edelstahlverarbeitung

Perfektion überzeugt: KUGEL Edelstahlverarbeitung ist Spezialist für hochwertige Sonderbaukonstruktionen aus Edelstahl. Als Systemlieferant begleiten wir unsere Kunden von der Entwicklung bis zur Endmontage in den Hauptanwendungsbereichen Railway, Medical, Industrial, Catering.

KUGEL Edelstahlverarbeitung ist ein eigenständiges Tochterunternehmen der BLANCO Professional Gruppe. BLANCO Professional und KUGEL Edelstahlverarbeitung wurden in allen Geschäftsbereichen nach DIN EN ISO 9001:2008 zertifiziert. Das garantiert Ihnen höchste Zuverlässigkeit und Kundenorientierung.

